



dusjsett og blandebatteri

westerbergs porla

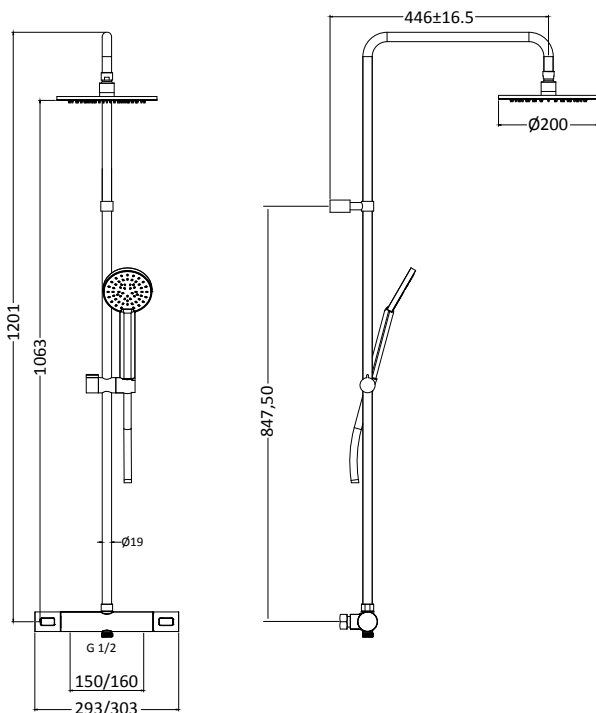
Komplett takdusj inkl. blandebatteri med termostat, såpekopp og rundt dusjhode. Blandebatteriet med termostat har skoldingsbeskyttelse og HeatProtection. Den unike konstruksjonen forhindrer at du brenner deg på blandebatteriet. Dusjhåndtaket kan fritt rotere uten at slangen tvinner seg. Dusjhodet er i metall. Blandebatteriet er i messing og med håndtak av metall.

Art. nr. 20030120 150 cc

Art. nr. 20030125 160 cc

vanstrykk

Anbefalt arbeidstrykk 50-800 kPa (0,5-8 bar). Testtrykk 1600kPa (16 bar). Varmtvann min 50°C maks 80°C. Kaldtvann min 5°C maks 25°C.



Bra å vite

Ved kjøp av Porla takdusj i kombinasjon med noen av våre dusjhjørner, monter blandebatteriet på minst 1 meters høyde fra gulvet. Da går dusjdørene fritt under dusjhodet.

westerbergs porla



installering

Ved nyinstallering, sørg for at ledningene er rensplyt før blandebatteriet installeres. Steng av vanntilførselen før installering. Kople til varmtvann på venstre side og kaldtvann på høyre side (sett fra brukeren).

OBS: ved feilkopling fungerer ikke termostaten.

funksjon

Vanntrykket reguleres ved å skru på den høyre vrideren. Observer at termostaten fungerer best ved fullt trykk. Temperaturen reguleres med den venstre vrideren. En skoldingsbeskyttelse finnes ved 38 grader. Ønskes varmere vann, trykk inn knappen og vri.

vedlikehold og rengjøring

Den keramiske innsatsen er selvsmørende og vedlikeholdsfri. Tilsett aldri fett, silikon eller lignende i innsatsen. Ved eventuelle feil skal innsatsen alltid skiftes. Strålesamlere bør regelmessig løsnes og gjøres ren. La den ligge i eddikvann over natten. Bruk en myk klut for å tørke av utsiden av blandebatteriet. Bruk eventuelt såpevann for å unngå kalkflekker fra vannet. Bruk aldri kjemiske rengjøringsmidler eller syrebaserte eller andre aggressive oppløsninger. Bruk heller ikke stålull eller lignende produkter som kan ripe overflaten. Vanskelige kalkflekker fjernes med eddik. Våre dusjhoder har en antikalkfunksjon som gjør at du enkelt tar bort kalk ved å dra fingrene over gummimunnstykket.