



dusjsett og blandebatteri

westerbergs strila

Komplett takdusj inkl blandebatteri med termostat og rundt eller ovalt dusjhode.

- Velg mellom dusjhode i tre størrelser.
- Blandebatteri med termostat og skoldingsbeskyttelse og HeatProtection. Den unike konstruksjonen forhindrer at du brenner deg på blandebatteriet,
- Dusjstang med teleskopfunksjon, du tilpasser lett høyden selv mellom 780-1490 m
- Dusjhåndtaket kan fritt rotere uten at slangen tvinner seg.
- Dusjhodet er i metall. Blandebatteriet er i messing og med håndtak av metall.

Med dusjhode Ø200 mm

Art. nr. 20030155 150 cc

Art. nr. 20030160 160 cc

Med dusjhode Ø300 mm

Art. nr. 20030165 150 cc

Art. nr. 20030170 160 cc

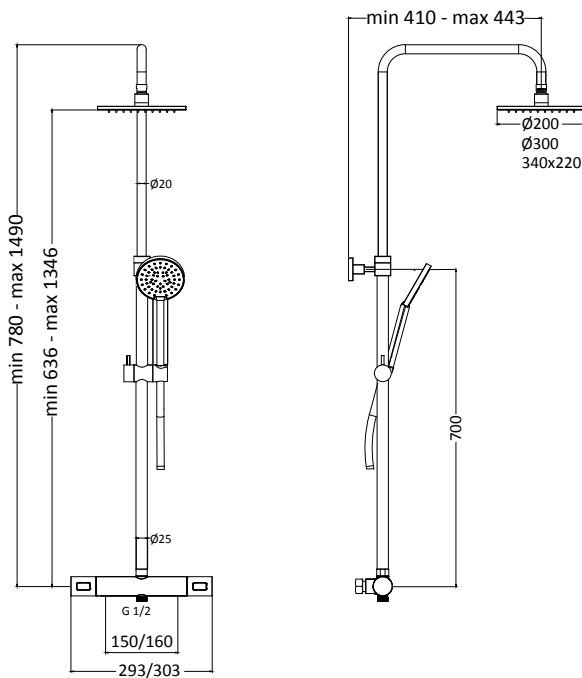
Med ovalt dusjhode 340x220 mm

Art. nr. 20030175 150

Art. nr. 20030180 160 cc

vanntrykk

Anbefalt arbeidstrykk 50-800 kPa (0,5-8 bar). Testtrykk 1600kPa (16 bar). Varmtvann min 50°C maks 80°C. Kaldtvann min 5°C maks 25°C.



westerbergs strila



installering

Ved nyinstallering, sørg for at ledningene er rensplyt før blandebatteriet installeres. Steng av vanntilførselen før installering. Koble til varmtvann på venstre side og kaldtvann på høyre side (sett fra brukeren).

OBS: ved feilkobling fungerer ikke termostaten.

funksjon

Vanntrykket reguleres ved å skru på den høyre vrideren. Observer at termostaten fungerer best ved fullt trykk. Temperaturen reguleres med den venstre vrideren. En skoldingsbeskyttelse finnes ved 38 grader. Ønskes varmere vann, trykk inn knappen og vri.

vedlikehold og rengjøring

Den keramiske innsatsen er selvsmørende og vedlikeholdsfri. Tilsett aldri fett, silikon eller lignende i innsatsen. Ved eventuelle feil skal innsatsen alltid skiftes. Strålesamlere bør regelmessig løsnes og gjøres ren. La den ligge i eddikvann over natten. Bruk en myk klut for å tørke av utsiden av blandebatteriet. Bruk eventuelt såpevann for å unngå kalkflekker fra vannet. Bruk aldri kjemiske rengjøringsmidler eller syrebaserte eller andre aggressive oppløsninger. Bruk heller ikke stålull eller lignende produkter som kan ripe overflaten. Vanskelige kalkflekker fjernes med eddik. Våre dusjhoder har en antikalkfunksjon som gjør at du enkelt tar bort kalk ved å dra fingrene over gummimunnstykket.