



massasjebadekar

westerbergs **ocean 160 I**

Et avlangt badekar med unik form som passer ekstra bra til det litt mindre baderommet.

1550x912mm. Minste høyde: 655mm
Kardybde: 480mm. Badedybde: 410mm
Vannmengde: 259 liter

kun kar

200 822 60-00

system Comfort 2.0

200 822 61-00

system Executive 2.0

200 822 62-00

200 822 62-01 + Bunnsystem/booster

tillegg front + gavl

200 822 65-00 hvit akryl

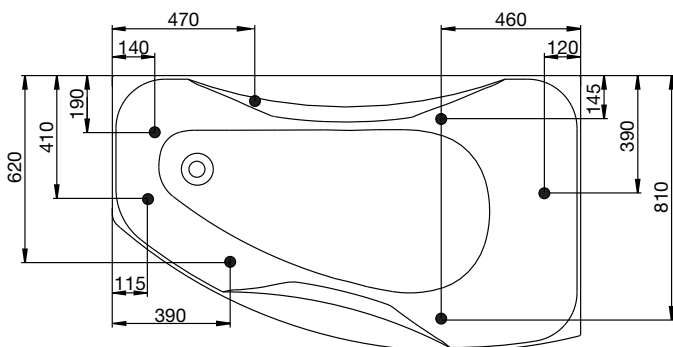
info

Karet er produsert i sanitetsakryl av høyeste kvalitet og forsterket med glassfiberarmert polyester. Dette gir et kar med mange fordeler. Det holder godt på varmen og har en blank og slitesterk overflate som motvirker grobunn for mikroorganismer.

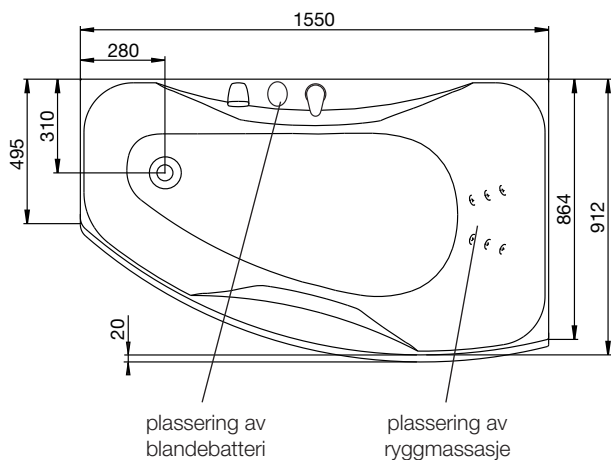


støtteben

For å unngå at et støtteben havner rett over gulvsluket bør du kontrollere hvor hvor disse er plassert. Plasseringen kan variere med +/-50mm



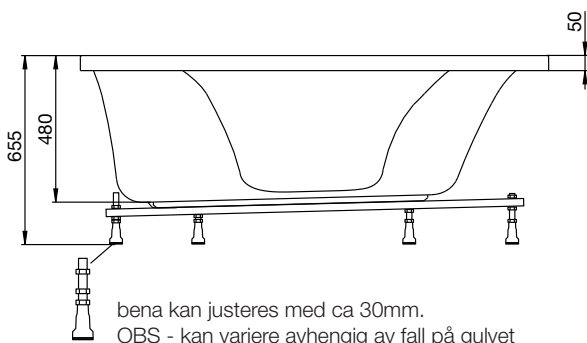
ytermål



plassering av
blande batteri

plassering av
ryggmassasje

høydemål



benå kan justeres med ca 30mm.
OBS - kan variere avhengig av fall på gulvet

massasjebadekar

westerbergs ocean 160 I

materiale

Karet er produsert i sanitetsakryl av høyeste kvalitet og forsterket med glassfiberarmert polyester. Dette gir et kar med mange fordeler. Det holder godt på varmen og har en blank og slitesterk overflate som motvirker grobunn for mikroorganismer.

Sanitetsakrylen er meget holdbar og lett å rengjøre. Hvis karet mister glansen, går det utmerket å polere og deretter vokse med vanlig bil- eller båtvoks. Ripper og småskader kan lett slipes og poleres bort ettersom akrylen er gjennomfarget.

Karet har en forsterket bunnplate og elgalvanisert benstativ for å forhindre rustangrep. Justerbare ben gjør det lett å tilpasse karet på de aller fleste gulv. Karet leveres med komplett avløpssystem.

volum

Vannmengde 259 liter (opp til overløpsventil)

sidepanel

Karet kan leveres med front.

blandebatteri

På dette karet passer Round, Ocean og Soft.

vedlikeholdsvarmer

Dette karet kan leveres med 1,5kW varmer.

tenk på

Ved innbygging skal karet finnes på plass fordi avvik i målene kan forekomme. Westerbergs er ikke ansvarlig for problemer som eventuelt oppstår hvis innbyggingen er gjort før karet er levert.

Retten til endringer i spesifikasjonene forbeholdes
2018-02-01