



massasjebadekar

westerbergs norden 160 I duo

Kar i mirakelstørrelse som gjør karet lett plassert, men med god plass til to og massasje tilpasset begge. Utvalgte funksjoner samlet i en komplett pakke, Superior Soft. Omgående levering.

1570x1150mm. Minste høyde:670mm. Kardybde: 500mm. Badedybde.430mm.
Vannmengde: 336 liter (opp til overløpsventil)

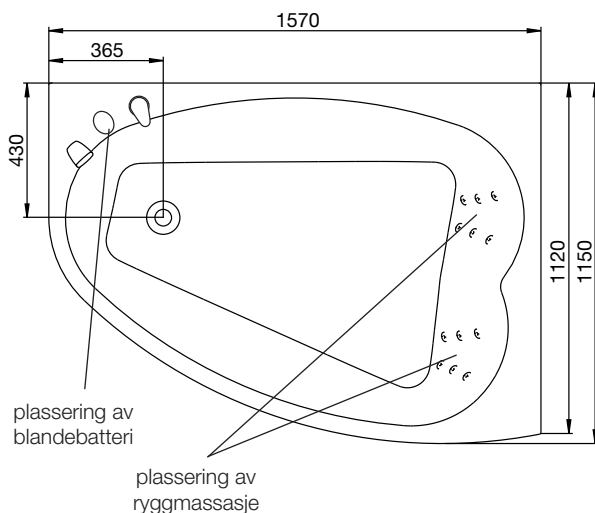
badkar + front + ocean blandebatteri
200 823 20-30

system Superior Soft
200 823 23-00

info

Karet er produsert i sanitetsakryl av høyeste kvalitet og forsterket med glassfiberarmert polyester. Dette gir et kar med mange fordeler. Det holder godt på varmen og har en blank og slitesterk overflate som motvirker grobunn for mikroorganismer.

ytermål





massasjebadekar

westerbergs norden 160 I duo

materiale

Karet er produsert i sanitetsakryl av høyeste kvalitet og forsterket med glassfiberarmert polyester. Dette gir et kar med mange fordeler. Det holder godt på varmen og har en blank og slitesterk overflate som motvirker grobunn for mikroorganismer.

Sanitetsakrylen er meget holdbar og lett å rengjøre. Hvis karet mister glansen, går det utmerket å polere og deretter vokse med vanlig bil- eller båtvoks. Ripper og småskader kan lett slipes og poleres bort ettersom akrylen er gjennomfarget.

Karet har en forsterket bunnplate og elgalvanisert benstativ for å forhindre rustangrep. Justerbare ben gjør det lett å tilpasse karet på de aller fleste gulv. Karet leveres med komplett avløpssystem.

front

Front inngår i pakken.

blandebatteri

Ocean blandebatteri inngår i pakken.

Blandebatteri kan kun plasseres i fotenden.

vedlikeholdsvarmer

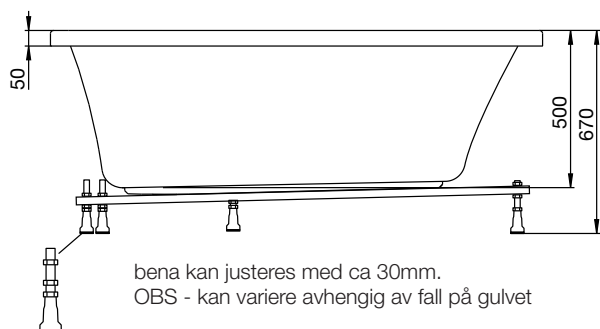
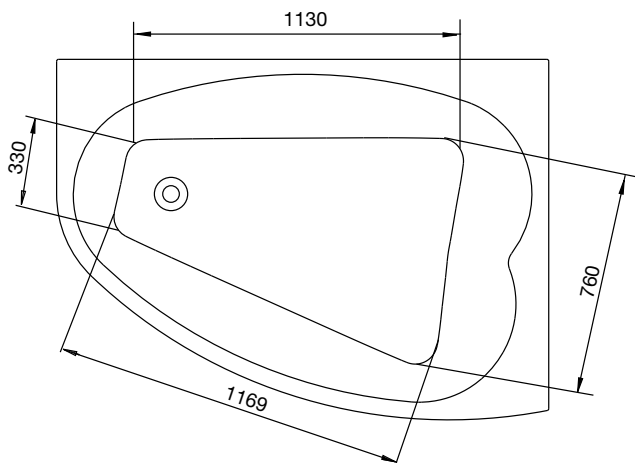
1,5 kW vedlikeholdsvarmer inngår i pakken
Superior soft.

tenk på

Ved innbygging skal karet finnes på plass fordi avvik i målene kan forekomme. Westerbergs er ikke ansvarlig for problemer som eventuelt oppstår hvis innbyggingen er gjort før karet er levert.

Vi forbeholder oss rett til endringer av spesifikasjonen
2019-03-29

innvendig mål og høydemål



støtteben

For å unngå at et støtteben havner rett over gulvsluket bør du kontrollere hvor hvor disse er plassert. Plasseringen kan variere med +/-50mm

