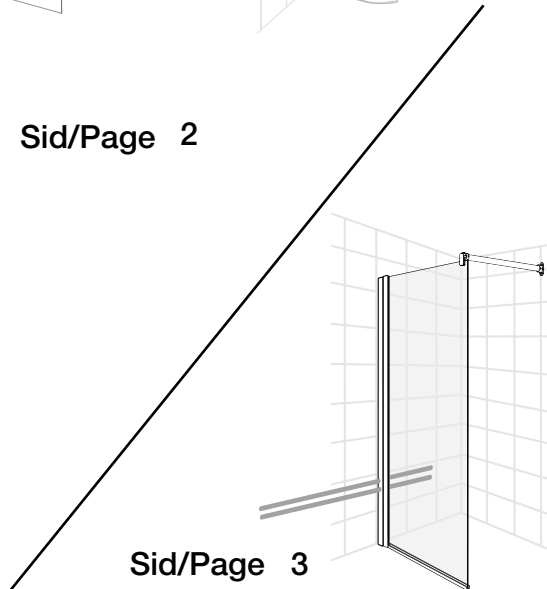


Sid/Page 2



Sid/Page 3



20180919 Art nr:20055590 Westerbergs Badrum part of Hata Bathroom Group AB.

westerbergs nejd ext profile

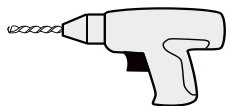
SE monteringsanvisning

DK monteringsanvisning

NO monteringsanvisning

FI asennusohje

GB instructions

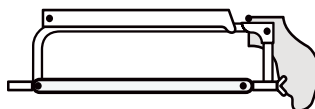


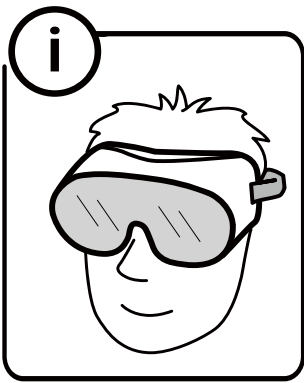
SILICONE

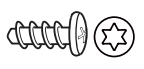


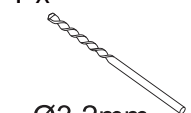
LIM, LIIMA, GLUE

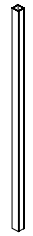
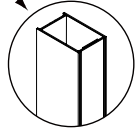
Läs mer på sid 4
Read more on page 4

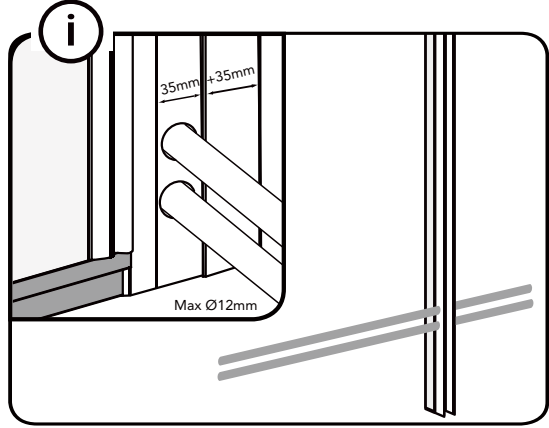
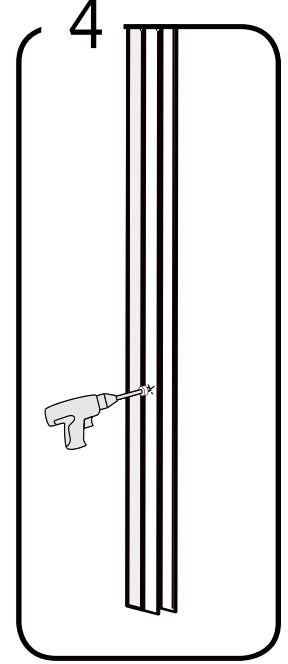
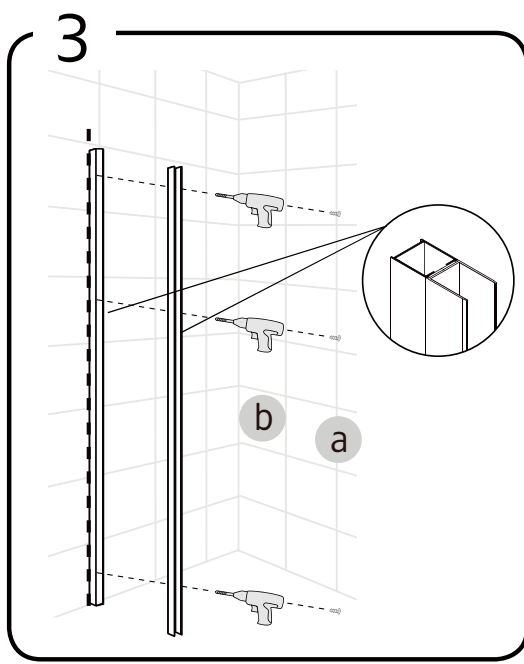
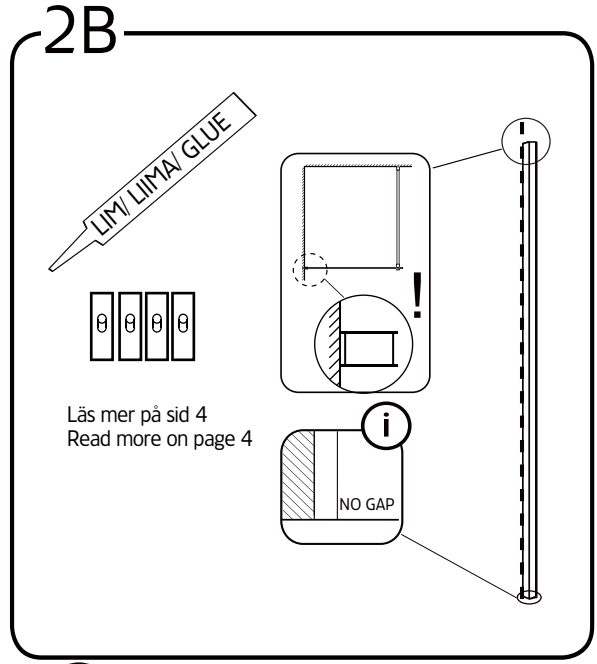
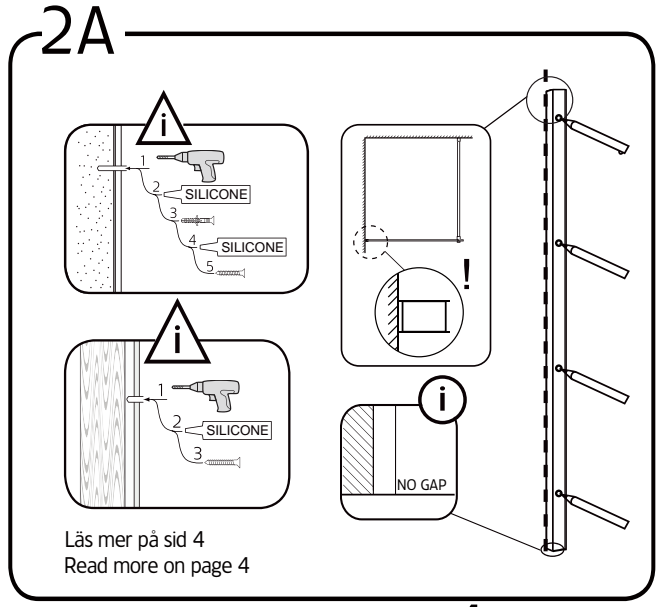
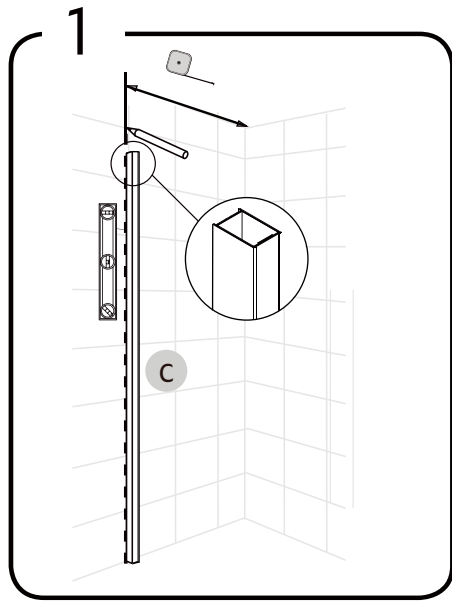
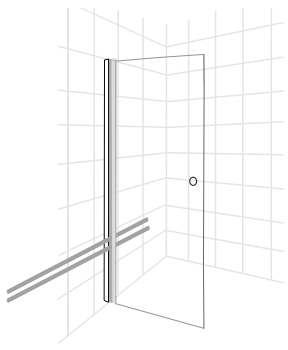


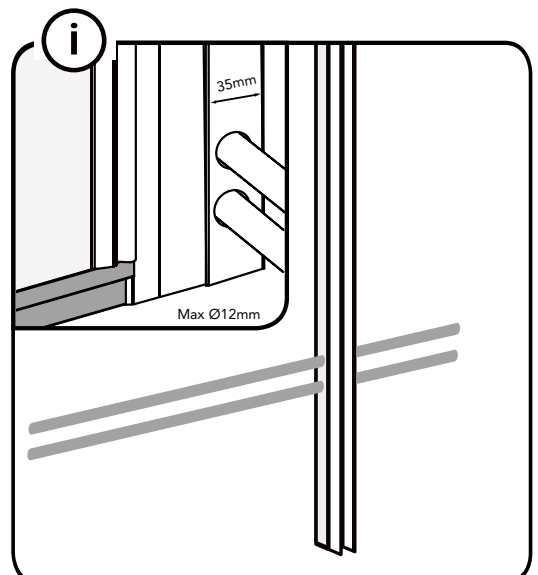
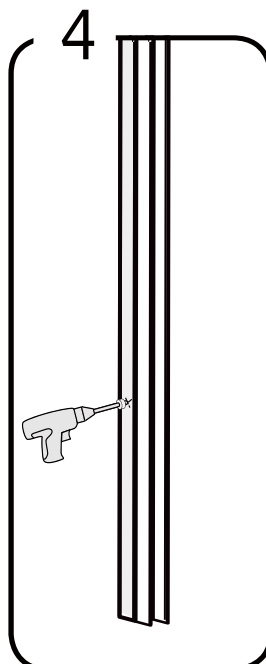
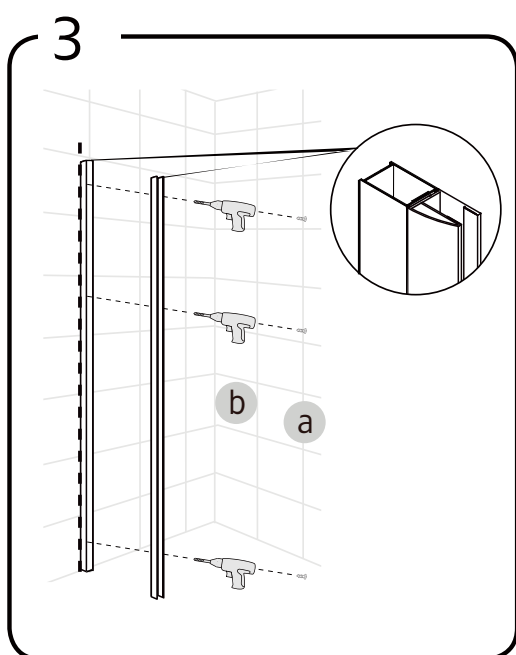
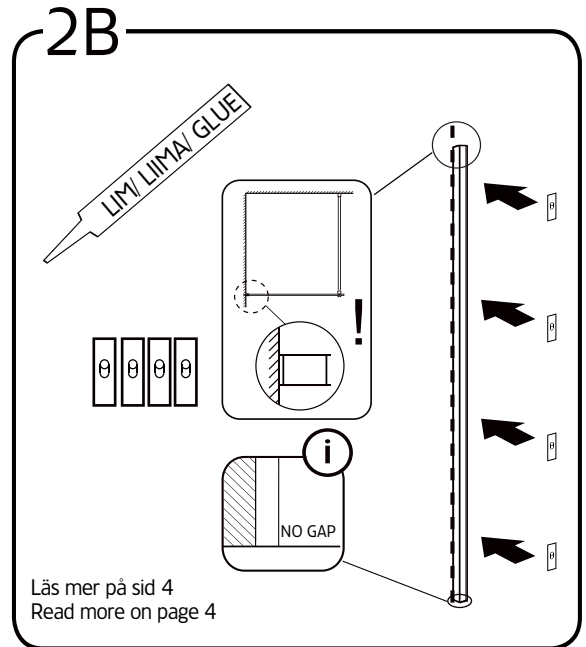
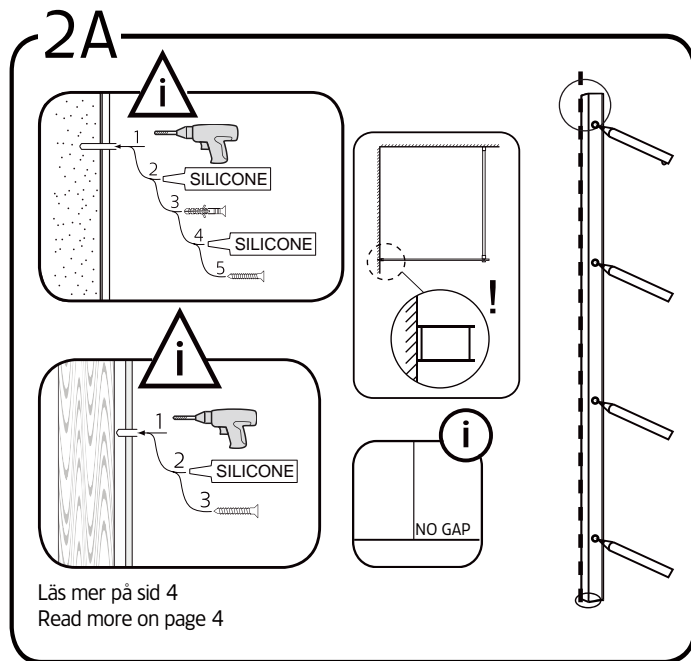
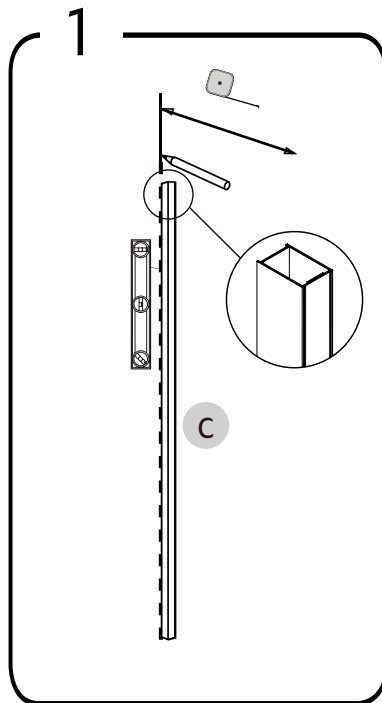
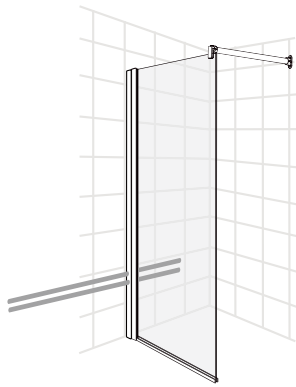


a
3 x

ST4x12mm(T20)

b
1 x

Ø3.2mm

c
1 x









westerbergs

LIM, LIIMA, GLUE

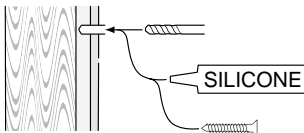
SE - Vid montering med lim följ instruktionerna som medföljer limmet. Använd limbrickor 20055595 och Limkit 20055596. Kontrollera att underlaget är bärkraftigt och orkar hålla de laster som kan uppstå.

DK - Ved montering med lim medfølger vejledning i limning. Brug limskiver 20055595 og lim set 20055596. Sørg for, at underlaget har tilstrækkelig bæreevne og kan klare den belastning, der kan opstå.

NO - Ved montering med lim må du følge liminstruksjoner. Bruke limskiver 20055595 og lim set 20055596. Kontroller at underlaget er solid og tåler belastningen som kan oppstå.

FI - Kun Käytät asennuksessa liimaa niin noudata liimausohjeita. Käytä liima-alustaa 20055595 sekä liimasarjaa 20055596. Varmista että alusta kestää painon.

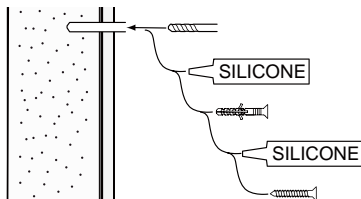
ENG - When installing with adhesive, follow the instruction for use for the adhesive. Use glue brackets 20055595 and glue kit 20055596. Make sure underlying structure is strong and can withstand expected loads.



alt.

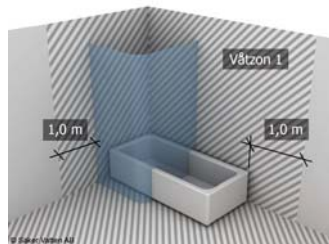
SE

Skruvinfästningar ska göras i betong eller annan massiv konstruktion, träreglar, träkortlingar eller i konstruktion som är provad och godkänd för infästning, till exempel skivkonstruktion. Se exempel på godkända konstruktioner på sakervatten.se. Material för tätning ska fästa mot underlaget och vara vattenbeständigt, mögelresistent och åldersbeständigt. Krav på tätning gäller både i våtzon 1 och 2.



GB

Below are Swedish recommendations: Screw fastenings should be made in concrete or other solid structure, wooden studs, wooden noggings or in structures that have been tested and approved for fastenings, for example a sheet construction. See examples of approved constructions at sakervatten.se. Sealing substances must fixate to the materials it aims to seal, be waterproof, mould-resistant and age-resistant. Requirements for sealing apply in wet zones 1 and 2.



Westerbergs Badrum Svarvaregatan 5, Box 525, SE-301 80 Halmstad SVERIGE

Phone: SE +46 (35) 15 45 50 NO +47 69 35 15 40 FI +358 02 07 43 50 00

westerbergs.com