



massasjebadekar

## westerbergs motion 160 sq

Svenskdesignet rektangulert kar.

1600x700 mm, minihøyde: 670 mm.  
Dybde: 495 mm. Badedybde: 420 mm.  
Vannmengde 230 liter.

### kun kar

200 821 70-00

### system Comfort 2.0

200 821 71-00

### system Executive 2.0

200 821 72-00

200 821 72-01 + Bunnsystem/booster

### tillegg

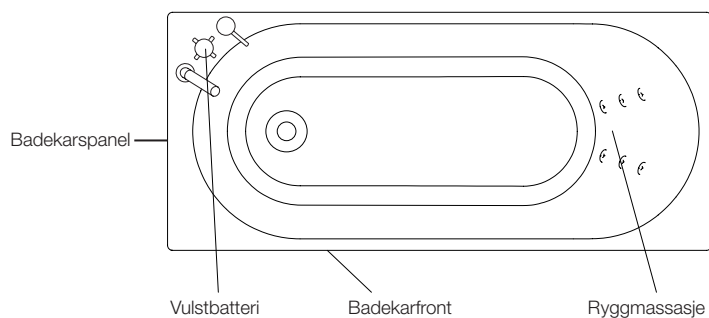
200 821 75-00 front

200 821 79-00 gavl

### godt å vite

Karet er fremstilt i sanitetsakryl av høyeste kvalitet og er forsterket med glassfiberarmert polyester. Det gir et kar med mange fordeler. Det holder godt på varmen og har en blank og slitesterk overflate som ikke fremmer fremvekst av mikroorganismer. Ønskes front eller endepanel med annen plassering enn standardplassering, kan man enkelt flytte dem selv.

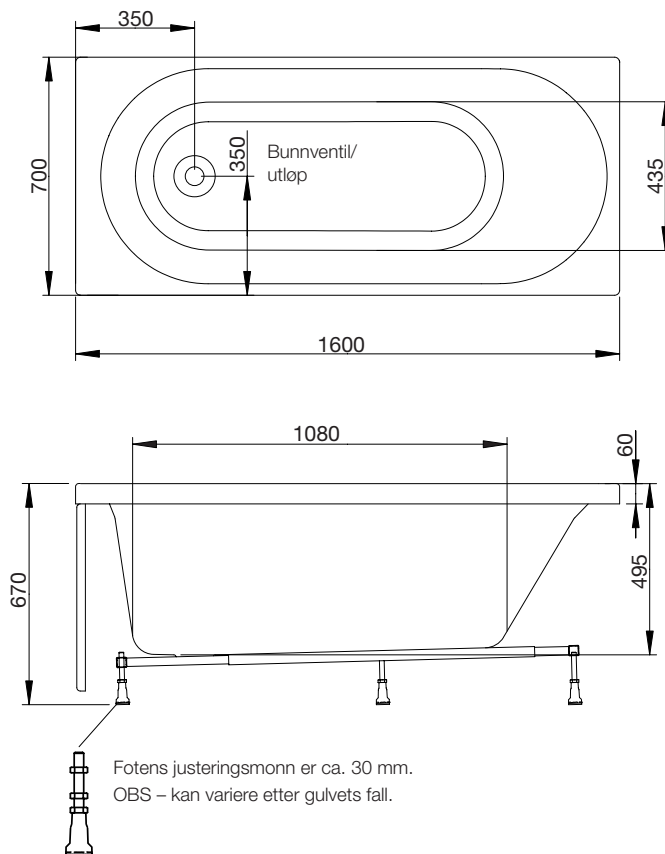
### standardplassering



massasjebadekar

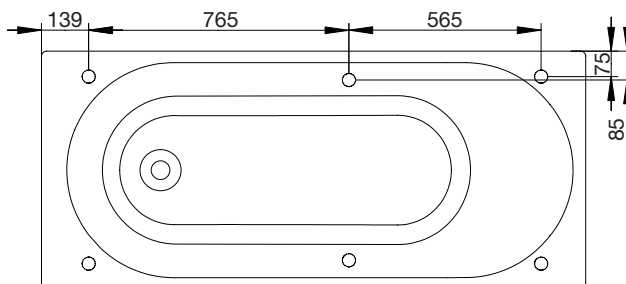
# westerbergs motion 160 sq

## yttermål og innvendig mål



## fotplassering

For å unngå at et støtteben havner rett over gulvsluket bør du kontrollere hvor hvor disse er plassert. Plasseringen kan variere med +/-50mm



## materiale

Karet er fremstilt i sanitetsakryl av høyeste kvalitet og er forsterket med glassfiberarmert polyester. Det gir et kar med mange fordeler. Det holder godt på varmen og har en blank og slitesterk overflate som ikke fremmer fremvekst av mikroorganismer.

Sanitetsakrylen er meget sterk og lett å holde ren. Hvis karet mister glansen, kan du gjerne polere med vanlig bil- eller båtvoks. Ripper og småskader er lette å slipe og polere bort, siden akrylen er gjennomfarget.

Karet har en forsterket bunnplate og elektrogalvanisert beinstativ for å hindre rustangrep. Justerbare føtter gjør det lett å tilpasse karet til alle gulv. Karet leveres med komplett avløpspakke.

## front

Karet går å få med front og endepanel.

## blandebatteri

På dette karet passer Round, Ocean og Soft.

## vedlikeholdsvarmer

Dette karet kan leveres med 1,5kW varmer.

## tenk på

Ved innbygging skal karet finnes på plass fordi avvik i målene kan forekomme. Westerbergs er ikke ansvarlig for problemer som eventuelt oppstår hvis innbyggingen er gjort før karet er levert.

Retten til endringer i spesifikasjonene forbeholdes  
2018-02-01